

Kugelhahn mit Antrieb Robinet à bille avec actionneur

Type ZAV-3-NE

Remarque:

Robinet à bille en acier inoxydable avec passage total

Matériel:

corps 1.4408
bille 1.4408
joint PTFE +
fibre de verre

Température: -30°C - 160 °C
Pression: standard 16 bar,
autre sur demande

Actionneur:

24 V DC ou 230 V AC
IP 67

Exécution :

2 contacteurs de fin de course,
indicateur de position, actionneur
manuel extérieur

Bemerkungen:

Kugelhahn aus Chromstahl mit vollem Durchgang.

Material:

Gehäuse 1.4408
Kugel 1.4408
Dichtung PTFE +
glasfaserverstärkt

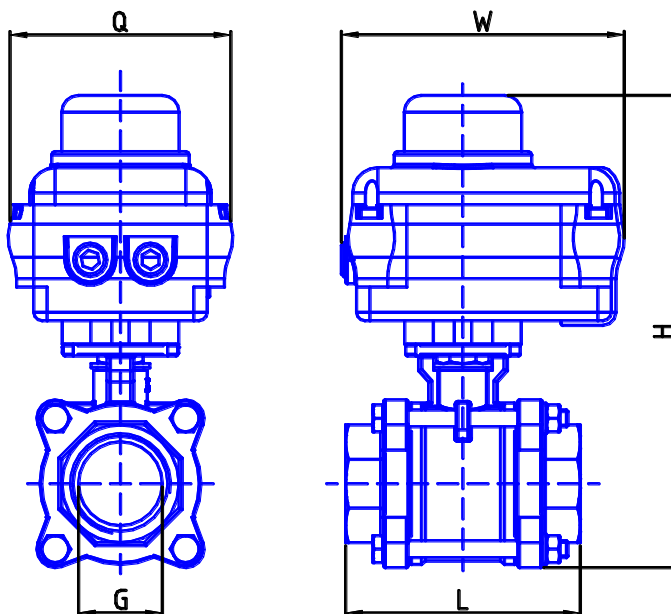
Temperatur: -30°C - 160 °C
Druck: Standard 16 bar,
höher auf Anfrage

Antrieb:

24 V DC oder 230 V AC
IP 67

Ausstattung:

2 Endschalter, optische
Stellungsanzeige, Handnotbetätigung



G	L (mm)	H (mm)	W (mm)	Q (mm)	NE	Nm
1/2"	75	213	168	132	05	50
3/4"	80	220	168	132	05	50
1"	90	233	168	132	05	50
1 1/4"	110	245	168	132	05	50
1 1/2"	120	263	168	132	05	50
2"	140	406	231	181	06	60
2 1/2"	185	430	231	260	15	150
3"	210	480	250	270	19	190